

Bedienungsanleitung

Profoto B10

Besuchen Sie für andere Sprachen:
www.profoto.com/support

 **Profoto**

Herzlichen Glückwunsch zu Ihrem neuen Profoto-Produkt!

Eines ist ganz sicher: unabhängig davon, ob Sie sich für ein neues Blitzgerät oder einen neuen Lichtformer entschieden haben - in dem Gerät steckt fast ein halbes Jahrhundert Erfahrung.

Dabei haben wir eines im Laufe der Jahre ganz sicher gelernt - niemals ein Detail, auch nicht das kleinste, außer Acht zu lassen. Nur solche Produkte, denen wir vollständig vertrauen, erhalten unseren Namen. Vor dem Versand durchlaufen sämtliche Profoto-Produkte ein umfassendes strenges Prüfprogramm. Sollte ein Produkt die ausgewiesene Leistung, Qualität und Sicherheit nicht erbringen, wird es nicht ausgeliefert.

Deswegen sind wir davon überzeugt, dass Ihr neues Profoto-Produkt Sie jahrelang begleiten und in Ihrer professionellen Weiterentwicklung unterstützen wird. Der Erhalt des Produkts bildet jedoch nur den Auftakt Ihrer Reise. Die eigentliche Herausforderung beginnt, wenn Sie das Produkt zur Lichtgestaltung einsetzen. Aus diesem Grund sind wir sehr stolz darauf, Ihnen eine so umfassende Auswahl an Lichtformern bieten zu können. Dadurch können Sie das Licht auf jede erdenkliche Weise gestalten.

Die nahezu unbegrenzten Möglichkeiten erscheinen anfangs vielleicht etwas verwirrend. Wir sind jedoch sicher, dass Sie schon bald optimal von ihnen profitieren.

Ich empfehle Ihnen, unseren Newsletter zu abonnieren oder aus den Profoto-Geschichten unter www.profoto.com/profoto-stories mehr über Lichtgestaltung zu erfahren. Darin erzählen Fotografen, wie sie mithilfe von Profoto-Lichtformern ausgezeichnete Bilder kreieren.

Viel Freude mit Ihrem Produkt von Profoto!

Conny Dufgran, Gründer

Allgemeine Sicherheitsanweisungen



Sicherheitsvorkehrungen!

Verwenden Sie dieses Gerät nicht, bevor Sie das Bedienungshandbuch sorgfältig gelesen haben. Stellen Sie sicher, dass die Profoto-Sicherheitshinweise immer dem Gerät beiliegen! Die Produkte von Profoto sind für den Gebrauch in Innenräumen bestimmt! Verwahren oder verwenden Sie das Gerät nicht an Orten, an denen es Feuchtigkeit oder starken elektromagnetischen Feldern ausgesetzt ist, oder in Bereichen mit entzündlichen Gasen oder Staub! Das Gerät darf nicht mit Tropf- oder Spritzwasser in Berührung kommen. In der Nähe des Geräts dürfen sich keine mit Flüssigkeit gefüllten Objekte wie z.B Vasen befinden. In feuchten Umgebungen muss das Gerät vor plötzlichen Temperaturschwankungen geschützt werden, um Kondenswasserbildung im Gerät zu verhindern. Das Gerät darf nicht mit Blitzköpfen anderer Marken betrieben werden. Die Frontlinse ist auszutauschen, wenn sie sichtbare Beschädigungen (z. B. Brüche oder tiefe Risse) aufweist, die ihre Funktionsfähigkeit einschränken. Das Gerät darf nur von autorisiertem und qualifiziertem Wartungspersonal gewartet, modifiziert oder repariert werden! Warnung - An Anschlüssen, die mit einem Blitzzeichen gekennzeichnet sind, besteht Lebensgefahr.



WARNUNG - Elektroschockgefahr - Hochspannung!

Blitzgeräte, Generatoren und Blitzköpfe dürfen nicht geöffnet oder demontiert werden! Das Gerät wird mit Hochspannung betrieben. Die Kondensatoren des Generators sind auch nach dem Ausschalten für eine gewisse Zeit elektrisch geladen. Batterien im Gerät (Akkus oder Trockenbatterien) dürfen nicht über längere Zeit übermäßiger Hitze, wie z. B. direktem Sonnenlicht, Feuer o. Ä., ausgesetzt werden.



Achtung - Verbrennungsgefahr - Heiße Teile!

Wenn die Frontlinse Risse aufweist, muss sie vor der Weiterverwendung des Geräts ausgetauscht werden. Berühren Sie die Frontlinse nicht während des Betriebs. Sie kann sehr heiß werden.

NOTICE

Anmerkung zu Funkfrequenzen!

Dieses Gerät verwendet Funkfrequenzen und gibt Hochfrequenzenergie ab. Stellen Sie sicher, dass das Gerät gemäß den lokalen Bestimmungen betrieben wird. Die von diesem Gerät verwendete Funkfrequenz wird mit anderen Anwendern geteilt. Störungen sind nicht auszuschließen. Aufgrund variierender Bestimmungen und Begrenzungen bei der Funkübertragung hat der Profoto B10 eine Leistungseinstellung. Einige Länder lassen die Verwendung des Full-Power-Modus nicht zu, bitte beziehen Sie sich auf den länderspezifischen Bereich dieser Bedienungsanleitung um die maximal zulässige Leistungseinstellung zu sehen, die durch die Landesregelungen zugelassen ist. Bitte beachten Sie, dass eine Reduzierung der Leistung den Bereich des Gerätes beeinflussen wird.



Entsorgung

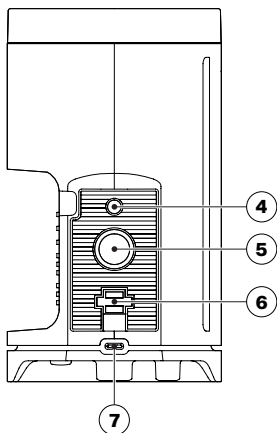
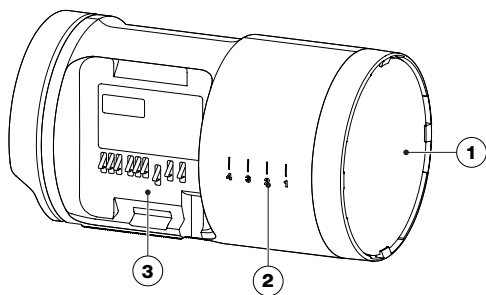
Wenn das Produkt das Ende der Nutzungsdauer erreicht hat, entsorgen Sie es nicht mit Ihrem Hausmüll. Das Gerät enthält Batterien, elektrische und elektronische Komponenten, die umweltschädlich sein können. Profoto-Händler nehmen Ihr Gerät kostenfrei entgegen und führen es der Wiederverwertung zu. Befolgen Sie die lokale Gesetzgebung für die Entsorgung von Batterien, bzw. elektrische und elektronische Komponenten.

Inhaltsverzeichnis

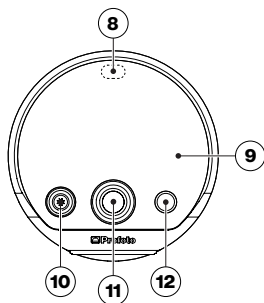
Nomenklatur.....	7
Vorbereitungen.....	10
Laden des Akkus.....	10
Prüfen Sie den Ladezustand.....	10
Montieren Sie den Akku.....	11
Befestigen Sie den Stativadapter.....	12
Einstellung auf Lichtstativ.....	13
Einstellung auf Kamerastativ.....	14
Anbringen von Profoto-Lichtformern.....	15
Wechseln Sie das Frontglas, die Blitzröhre und die LED.....	16
Grundbetrieb.....	17
An-/Abschalten.....	17
Blitzleistung einstellen.....	17
Stellen Sie das Dauerlicht ein.....	18
Navigieren im Einstellungsmenü.....	20
Menüeinstellungen.....	21
Air Group.....	21
Air Kanal.....	21
Air.....	21
Bluetooth.....	21
IR Slave.....	22
Blitz-Modus.....	22
Dauerlicht.....	23
Erweiterte Einstellungen.....	23
Air-Betrieb.....	26
Auslösung (Kanal-Einstellung).....	26
Fernbedienung (Gruppeneinstellung).....	26
TTL.....	27
High-Speed Sync.....	27
Übersicht Air-Kompatibilität.....	28
Allgemeine Hinweise zum Air-Betrieb.....	28
Konnektivität der Profoto-App.....	29

Sonstiges.....	30
Akkulagerung	30
Überhitzungsschutz.....	30
Schnell-Auslösung	30
Firmware-Upgrade	31
Seriennummer	31
Technische Daten.....	32
Garantie.....	35
Regulatorische Informationen.....	36

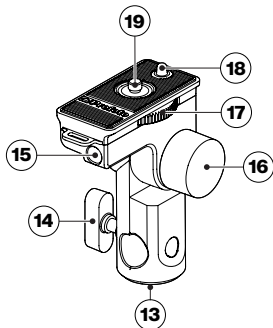
Nomenklatur



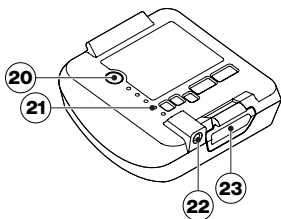
- | | |
|--------------------------|---------------------------------------|
| 1. Frontglas | 5. Stativadapter
Befestigungspunkt |
| 2. Zoomskala | 6. Gurtanbindungspunkt |
| 3. Akkufach | 7. USB-C-Anschluss |
| 4. Ausrichtungsstiftloch | |



- | | |
|----------------------------|-----------------------|
| 8. IR-Slave-Sensor | 11. Haupt-Einstellrad |
| 9. Display | 12. Test-Taste |
| 10. Dauerlicht Einstellrad | |



- | | |
|--|------------------------------|
| 13. Stativ Bolzenbefestigung | 17. Befestigungsschraube Rad |
| 14. Klemmschraube | 18. Ausrichtungsstift |
| 15. Blitzschirmhalterung | 19. Befestigungsschraube |
| 16. Feststellgriff zur Einstellung der Neigung | |

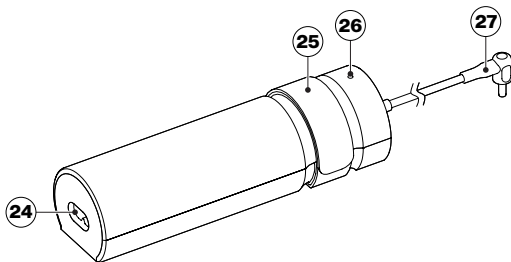


20. Ladezustandsanzeige

21. Ladezustand LEDs

22. Akku-Ladeanschluss

23. Akku-Freigabetaste



24. AC-Einlass

25. Gurt

26. Ladezustandsanzeige

27. Akku-Anschlussstecker

Vorbereitungen

Laden des Akkus

Der Akku kann von jedem Ladezustand aus geladen werden. Verwenden Sie nur das mit dem Profoto B10 gelieferte Profoto-Ladegerät oder andere von Profoto empfohlene Ladegeräte.

Laden des Akkus:

1. Schließen Sie den Akku-Anschlussstecker [27] am Akkuladegerät an den Akku-Ladeanschluss [22] am Akku an.
2. Schließen Sie das Akkuladegerät an das Stromnetz an.
3. Vergewissern Sie sich, dass die Akkuladeanzeige [26] stetig gelb leuchtet. Dies zeigt an, dass der Akku geladen wird.
4. Wenn der Ladevorgang abgeschlossen ist, leuchtet die Akkuladeanzeige [26] grün. Wenn nicht geladen wird, wird empfohlen, das Akkuladegerät vom Netzstrom und vom Akku zu trennen.

HINWEIS

- Wenn der Akku tiefentladen ist, kann das Laden länger dauern als im Abschnitt „Technische Daten“ angegeben.
- Wenn die Akkuladeanzeige gelb blinkt, wird ein Akkufehler angezeigt. Wenden Sie sich an einen Profoto-Händler.

Prüfen Sie den Ladezustand


Die Akkuladung kann am Akku selbst geprüft werden, indem die Ladezustandsanzeige [20] gedrückt wird.

Während die Ladezustandsanzeige gedrückt ist, wird der Ladezustand durch die Ladezustand LEDs [21] angezeigt:

5 LED:	75-100 %
4 LED:	50-75 %
3 LED:	25-50 %
2 LED:	10-25 %
1 LED:	<10 %:

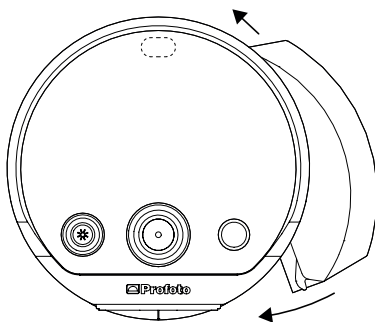
Wenn der Profoto B10 angeschaltet ist, wird der Ladezustand durch das Akkusymbol  unten rechts im Display [9] angezeigt:

4 Blöcke:	75-100 %
3 Blöcke:	50-75 %
2 Blöcke:	25-50 %
1 Block:	10-25 %
Leerer Rahmen:	<10 %

Wenn der Profoto B10 angeschaltet ist und der Akku während der Verwendung geladen wird, wird dies durch das Akkuladesymbol  unten rechts im Display [9] angezeigt.

Montieren Sie den Akku

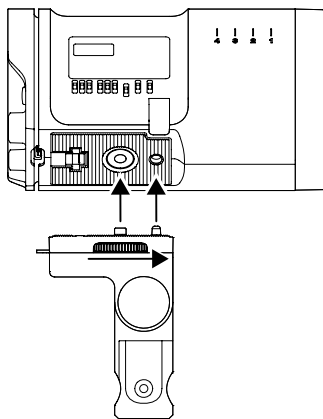
1. Um den Akku zu montieren, bauen Sie ihn wie unten dargestellt in den Profoto B10 ein und drücken Sie fest, bis Sie ein „Klicken“ hören, das anzeigt, dass der Akku eingerastet ist.
2. Um den Akku auszubauen, schalten Sie das Profoto B10-Gerät zuerst aus. Drücken Sie die Akku-Freigabetaste [23] und ziehen Sie den Akku heraus.



Befestigen Sie den Stativadapter

Befestigen Sie den Stativadapter am Stativadapter-Befestigungspunkt [5] am Profoto B10.

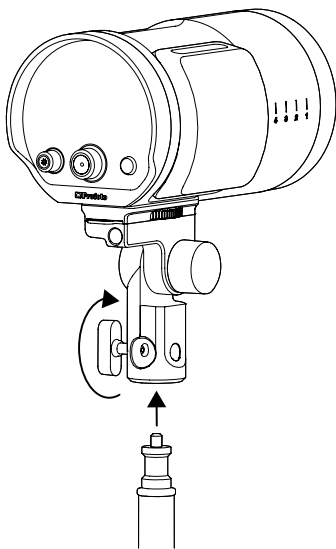
1. Beachten Sie vor der Befestigung, dass der Ausrichtungsstift [18] am Stativadapter in das Ausrichtungsstiftloch [4] am Profoto B10 passt.
2. Ziehen Sie die Befestigungsschraube [19] mit dem Befestigungsschrauben-Rad [17] an, bis der Stativadapter fest sitzt.



Einstellung auf Lichtstativ

Bevor Sie den Profoto B10 auf einem Lichtstativ montieren, müssen Sie den Stativadapter befestigen. Wenn der Stativadapter befestigt ist, befolgen Sie die Anweisungen unten.

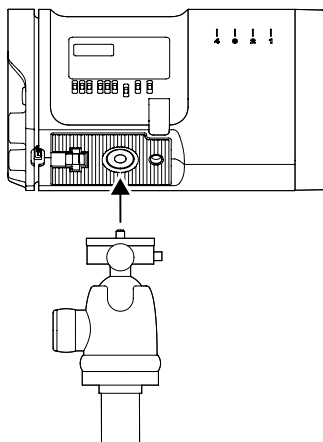
1. Montieren Sie die Stativ-Bolzenbefestigung [13] auf dem Stativbolzen und sichern Sie diese mit der Klemmschraube [14].
2. Lösen Sie den Neigungsfeststellknopf [16], um die Neigung einzustellen.
3. Ziehen Sie den Neigungsfeststellknopf [16] an, um die Neigung zu arretieren.



Einstellung auf Kamerastativ

Es ist einfach, den Profoto B10 auf einem Kamerastativ oder Kugelkopf zu montieren.

1. Wenn der Stativadapter auf dem Profoto B10 befestigt wird, entfernen Sie ihn zuerst.
2. Befestigen Sie das Stativ oder den Kugelkopf am Stativadapter-Befestigungspunkt [5] am Profoto B10.



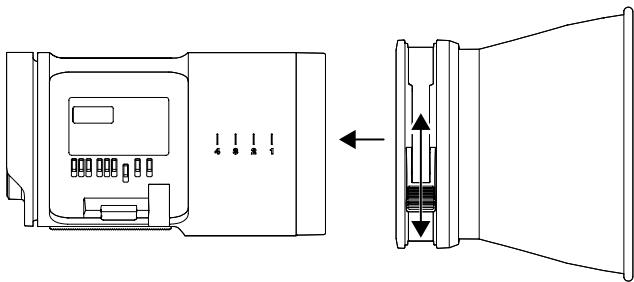
Anbringen von Profoto-Lichtformern

Das B10-Gerät ist mit mehr als 120 Profoto-Lichtformern kompatibel, die dazu verwendet werden können, das eigene bereits sehr schöne Licht in nahezu jedes erdenkliche Licht zu verwandeln. Beachten Sie, dass zusätzlich zu den unten genannten Anweisungen mit jedem Lichtformer weitere Anweisungen kommen können.

Geräte mit Standard-Reflektorhalterung montieren (Gummimanschette mit Klammer)

Die meisten Reflektoren sind mit dem einzigartigen Klemmmechanismus von Profoto ausgestattet. Hierdurch lassen sie sich leicht montieren und Sie können das Licht gestalten, indem Sie den Reflektor einfach entlang der Zoomskala [2] auf dem Profoto B10 hin und herschieben.

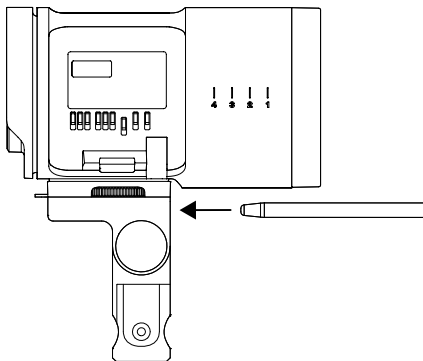
1. Entriegeln Sie die Klammer des Reflektors.
2. Schieben Sie den Reflektor vorne auf den Profoto B10. Verwenden Sie die Zoomskala [2] als Memo dafür, wo der Reflektor positioniert werden soll.
3. Sichern Sie den Reflektor durch Verriegeln der Klammer des Reflektors.



Blitzschirm montieren

Die Blitzschirmhalterung ist in den Stativadapter integriert. Blitzschirme lassen sich durch Schieben des Blitzschirmschafts in die Blitzschirmhalterung [15] leicht anbringen. Der Blitzschirmschaft-Durchmesser muss zwischen 7 mm und 8 mm betragen, um in die Blitzschirmhalterung zu passen.

1. Montieren Sie den Stativadapter auf den Profoto B10.
2. Schieben Sie den Blitzschirmschaft in die Blitzschirmhalterung [15] durch den Punkt, an dem Sie etwas Reibung spüren.
3. Fahren Sie damit fort, den Blitzschirmschaft in die Blitzschirmhalterung [15] zu schieben, bis der Blitzschirm so positioniert ist, wie Sie es wollen.



Wechseln Sie das Frontglas, die Blitzröhre und die LED.

Der Austausch von Frontglas, Blitzröhre oder Dauerlicht-LED darf nur durch einen Service-Techniker durchgeführt werden. Kontaktieren Sie Ihren Händler oder Vertrieb vor Ort, wenn Sie professionellen Service benötigen.

Grundbetrieb

An-/Abschalten

1. Um die Einheit anzuschalten, drücken und halten Sie die Test-Taste [12].
2. Um die Einheit abzuschalten, drücken und halten Sie die Test-Taste [12].

Wird der Profoto B10 ausgeschaltet, werden die aktuellen Einstellungen gespeichert und angewendet, wenn das Gerät wieder eingeschaltet wird.

HINWEIS

Um den Akku zu schonen, wechselt der Profoto B10 automatisch in den Standby-Modus und/oder schaltet sich nach einer Inaktivitätsphase vollständig aus. Die Inaktivitätsphase für das Standby und die Ausschaltautomatik-Funktionen sind über das Einstellungsmenü wählbar.

Blitzleistung einstellen

Die Blitzleistungseinstellung (Lichtleistung) wird in großen fettgedruckten Zahlen auf dem Display angezeigt [9]. Die Leistungsskala ist eine relative F-Stopp-Skala von 1.0-10. Die maximale Lichtleistung wird als 10 angezeigt.

Verwenden Sie das Haupt-Einstellrad [11], um die Blitzlichtleistung zu ändern:

- Drehen Sie das Haupt-Einstellrad [11], um die Lichtleistung in 1/10 F-Stopp-Steigerungen zu ändern.
- Drücken und drehen Sie das Haupt-Einstellrad [11], um die Lichtleistung in 1 F-Stopp-Steigerungen zu ändern.
- Drücken Sie die Test-Taste [12], um einen Testblitz auszulösen.

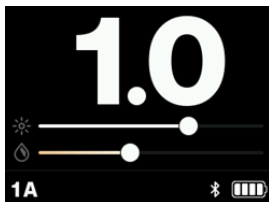
Stellen Sie das Dauerlicht ein

Das Dauerlicht kann über das Einstellungsmenü auf FREI (Werkseinstellung) oder auf PROPORTIONAL eingestellt werden.

1. Wenn es auf FREI eingestellt ist, kann die Helligkeit des Dauerlichts separat von der Blitzleistung eingestellt werden.
2. Wenn es auf PROPORTIONAL eingestellt ist, ist die Helligkeit des Dauerlichts immer proportional zur Blitzleistung.

Einstellung des Dauerlichts, wenn es auf FREI eingestellt ist

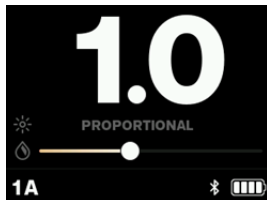
1. Drücken Sie das Dauerlicht-Einstellrad [10], um das Dauerlicht an- oder abzuschalten.
2. Wenn das Dauerlicht angeschaltet ist, wird die Helligkeit und die Farbtemperatur auf dem Display [9] durch zwei separate Balken wie unten dargestellt angezeigt.



3. Drehen Sie das Dauerlicht-Einstellrad [10], um die Helligkeit zu ändern.
4. Drücken und drehen Sie das Dauerlicht-Einstellrad [10], um die Farbtemperatur zu ändern.

Einstellung des Dauerlichts, wenn es auf PROPORTIONAL eingestellt ist

1. Drücken Sie das Dauerlicht-Einstellrad [10], um das Dauerlicht an- oder abzuschalten.
2. Wenn das Dauerlicht angeschaltet ist, wird die Helligkeit und die Farbtemperatur auf dem Display [9] wie unten dargestellt angezeigt.

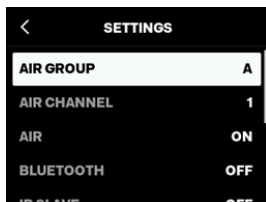


3. Drehen Sie das Haupt-Einstellrad [11], um die Intensität zu ändern (so wird sowohl der Blitz als auch das Dauerlicht proportional geändert).
4. Drehen Sie das Dauerlicht-Einstellrad [10], um die Farbtemperatur zu ändern.

Navigieren im Einstellungsmenü

Alle Profoto B10-Einstellungen sind über das Einstellungsmenü zugänglich und wählbar.

1. Drücken Sie das Haupt-Einstellrad [11], um auf das Einstellungsmenü zuzugreifen.



2. Scrollen Sie durch Drehen das Haupt-Einstellrads [11] durch das Einstellungsmenü.
3. Um eine Einstellung zu ändern, drücken Sie das Haupt-Einstellrad [11]. Für einige Einstellungen erscheint ein Untermenü.
4. Um zum vorherigen Menü zurückzukehren, drücken Sie das Dauerlicht-Einstellrad [10], oder wählen Sie das linke Pfeilsymbol oben im Menü.
5. Um zum Hauptbildschirm zurück zu kehren, drücken Sie die Test-Taste [12].

MenüEinstellungen

Alle unten aufgeführten Einstellungen sind über das Einstellungsmenü zugänglich.

Air Group

Die Einstellung AIR GROUP wird verwendet, um die Gruppe (A-F) für die drahtlose Steuerung über Profoto Air auszuwählen. Siehe auch Abschnitt Air-Betrieb. Die Standard-Werkseinstellung ist Gruppe A.

HINWEIS

Die Einstellung AIR GROUP ist nur wählbar, wenn AIR auf AN gestellt ist.

Air Kanal

Die Einstellung AIR KANAL wird verwendet, um den Kanal (1-8) für die drahtlose Auslösung über Profoto Air zu wählen. Die Standard-Werkseinstellung ist Kanal 1. Siehe auch Abschnitt Air-Betrieb.

HINWEIS

Die Einstellung AIR KANAL ist nur wählbar, wenn AIR auf AN gestellt ist.

Air

Die Einstellung AIR kann auf AN der AUS gestellt werden, um die drahtlose Funktionalität Profoto Air zu aktivieren oder zu deaktivieren. Wenn Air deaktiviert ist, wird unten links im Display „AIRAUS“ angezeigt [9]. Wenn Air aktiviert ist, wird der eingestellte Kanal und die Gruppe, z. B. „1A“ unten links im Display [9] angezeigt.

HINWEIS

Wenn AIR auf AN geschaltet ist, müssen der Kanal und die Gruppe auch ausgewählt werden. Für eine zusätzliche Anleitung dazu, wie Air eingestellt wird, siehe Abschnitt „Air-Betrieb“.

Bluetooth

Die Einstellung BLUETOOTH wird verwendet, um die Konnektivität mit der Profoto-App zu verwalten. Siehe auch Abschnitt Profoto-App Konnektivität.

- AUFFINDBAR: Wählen Sie AN, um den Profoto B10 auffindbar zu machen und AUS, um Bluetooth zu deaktivieren. Wenn Bluetooth

aktiviert ist, wird unten auf dem Hauptbildschirm im Display ein Bluetooth-Symbol [9] angezeigt.

- **TRENNEN:** Dies ist nur wählbar, wenn Bluetooth aktiviert und mit der Profoto-App verbunden ist. Kann ausgewählt werden, um die Trennung von der Profoto-App zu erzwingen, ohne dass Bluetooth abgeschaltet wird.

IR Slave

Die Einstellung IR SLAVE kann auf AN oder AUS gestellt werden, um den Infrarot-Slave-Sensor zu aktivieren oder zu deaktivieren. Die Standard-Werkseinstellung ist AUS.

HINWEIS

Es wird sehr empfohlen, die IR SLAVE auf AUS zu stellen, wenn andere Auslösungsarten (z. B. AIR) verwendet werden.

Blitz-Modus

Die Einstellung BLITZ-MODUS stellt die Leuchtzeit und die Farbtemperatur auf dem Blitz über den gesamten Leistungsbereich ein. Es gibt zwei wählbare Einstellungen, NORMAL und FREEZE. Die Standard-Werkseinstellung ist NORMAL.

- **NORMAL:** Für eine gleichbleibende Farbtemperatur im gesamten Blitzleistungsbereich optimiert. NORMAL ist der beste Blitz-Modus für nahezu alle Arten von Aufnahmen.
- **FREEZE:** Für die kürzeste Leuchtzeit im gesamten Blitzleistungsbereich optimiert. FREEZE ist die beste Option für Aufnahmen, bei denen der Blitz zum Einfrieren schneller Bewegungen verwendet wird. Wenn FREEZE aktiviert ist, wird eine FREEZE-Anzeige auf dem Hauptbildschirm angezeigt.

HINWEIS

Die Einstellung Blitz-Modus ist nur relevant, wenn der Blitz bei Verschlusszeiten innerhalb des Kamera X-Sync-Bereichs verwendet wird. Wenn Aufnahmen bei kürzeren Verschlusszeiten mit High-Speed Sync genommen werden, gibt es keinen Unterschied zwischen den beiden Einstellungen.

Einen Überblick über die Leuchtzeit und die Farbtemperatur im NORMAL gegenüber dem FREEZE-Modus erhalten Sie im Spezifikationsabschnitt der Bedienungsanleitung.

Dauerlicht

Die Einstellung DAUERLICHT legt fest, wie die Dauerlichtintensität eingestellt wird. Es gibt zwei wählbare Einstellungen, PROP und FREI. Die Standard-Werkseinstellung ist FREI.

- PROP: Die Dauerlichtintensität ist immer proportional zur Einstellung der Blitzleistung. Diese Einstellung wird empfohlen, wenn das Dauerlicht als Einstelllicht verwendet wird.
- FREI: Die Dauerlichtintensität kann unabhängig von der Einstellung der Blitzleistung festgelegt werden. Diese Einstellung wird empfohlen, wenn das Dauerlicht als Videolicht verwendet wird.

HINWEIS

Für Anleitungen dazu, wie das Dauerlicht eingestellt wird, wenn entweder PROP oder FREI ausgewählt werden, siehe Abschnitt „Dauerlicht einstellen“.

Erweiterte Einstellungen

Bereitschaftssignal

Die Einstellung BEREITSCHAFTSSIGNAL legt fest, wie der Profoto B10 angibt, dass er nach einem Blitz wieder komplett hergestellt ist und erneut blitzen kann. Es gibt vier wählbare Einstellungen:

- TON: Der Profoto B10 piept, wenn er wieder hergestellt ist und erneut blitzen kann.
- DIM: Das Dauerlicht schaltet sich nach dem Blitzen aus und schaltet sich an, wenn der Profoto B10 wieder hergestellt ist und erneut blitzen kann.
- TON & DIM: Der Profoto B10 signalisiert sowohl mit TON als auch mit DIM.
- AUS: Der Profoto B10 gibt kein Signal, wenn er zum Blitzen einsatzbereit ist. Dies ist die Standard-Werkseinstellung.

HINWEIS

Die Test-Taste [12] erlischt immer nach dem Blitzen und leuchtet wieder, wenn der Profoto B10 vollständig aufgeladen ist. Der Profoto B10 blitzt immer, auch wenn er nicht komplett wieder hergestellt ist, die Blitzleistung könnte jedoch geringer als die eingestellte Blitzleistung sein.

Kontrolltöne

Die Einstellung KONTROLLTÖNE kann auf AN oder AUS gestellt werden, um die taktilen Töne für die Kontrollknöpfe und Tasten zu aktivieren/deaktivieren. Die Standard-Werkseinstellung ist AN.

Belichtungswarnung

Die Einstellung BELICHTUNGSWARNUNG kann auf AN oder AUS gestellt werden, um einen Warnton für eine falsche Belichtung zu aktivieren/deaktivieren, wenn ein Blitz ausgelöst wird, bevor der Profoto B10 wieder hergestellt ist. Die Belichtungswarnung wird auch ausgegeben, wenn die angeforderte Blitzenergie außerhalb des Bereichs ist, während TTL verwendet wird. Die Standard-Werkseinstellung ist AUS.

HINWEIS

Unabhängig von der Einstellung BELICHTUNGSWARNUNG, erscheint ein gelbes EXP-Symbol auf dem Hauptbildschirm, um zu warnen, wenn der Blitz nicht mit der eingestellten Leistung ausgelöst werden kann.

Helligkeit anzeigen

Die Einstellung HELBIGKEIT ANZEIGEN wird verwendet, um die Helligkeit des Display einzustellen. Es gibt vier wählbare Einstellungen:

- AUTO: Helligkeit anzeigen wird automatisch entsprechend der Umgebungsbeleuchtung eingestellt. Dies ist die Standard-Werkseinstellung.
- MAX
- MEDIUM
- GERING

Standby

Die Einstellung STANDBY stellt einen Timer für einen Zeitraum der Inaktivität ein, bis der Profoto B10 in den Standby-Modus geht, um Akku zu sparen. Es gibt vier wählbare Einstellungen:

- 5 MIN: Der Profoto B10 geht nach 5 Minuten Inaktivität in den Standby-Modus.
- 30 MIN: Der Profoto B10 geht nach 30 Minuten Inaktivität in den Standby-Modus. Dies ist die Standard-Werkseinstellung.

- 1 STUNDE: Der Profoto B10 geht nach 1 Stunde Inaktivität in den Standby-Modus.
- NIEMALS: Der Profoto B10 geht niemals in den Standby-Modus.

Auto Aus

Die Einstellung AUTO AUS stellt einen Timer für einen Zeitraum der Inaktivität ein, bis der Profoto B10 sich abschaltet, um Batterie zu sparen.

Es gibt drei wählbare Einstellungen:

- 15 MIN: Der Profoto B10 schaltet sich nach 15 Minuten Inaktivität aus.
- 1 STUNDE: Der Profoto B10 schaltet sich nach 1 Stunde Inaktivität aus. Dies ist die Standard-Werkseinstellung.
- NIEMALS: Der Profoto B10 schaltet sich niemals automatisch aus.

HINWEIS

Wenn sowohl die STANDBY als auch die AUTO AUS Funktionen deaktiviert sind, ist der Akku nach etwa 8 Stunden Inaktivität entladen.

Über das Gerät

Der Abschnitt ÜBER DAS GERÄT zeigt die für die Einheit spezifischen Informationen zu Seriennummer, Hardware und installierter Firmware an.

Zurücksetzen auf Werkseinstellung

ZURÜCKSETZEN AUF WERKSEINSTELLUNG setzt alle Einstellungen auf die Werkseinstellung zurück.

Air-Betrieb

Auslösung (Kanal-Einstellung)

Der Profoto B10 hat ein eingebautes AirTTL, was bedeutet, dass er drahtlos ausgelöst und von jeder Profoto Air-Fernbedienung oder vom Profoto A1 ferngesteuert bedient werden kann. Der Profoto B10 unterstützt auch voll AirTTL und High Speed Sync, wenn dies durch Ihre Air-Fernbedienung und/oder Kamera unterstützt wird. Die Einstellung der Grundauslösung ist sehr einfach in drei einfachen Schritten und erfordert keine Verbindung zwischen den Einheiten.

1. Aktivieren Sie den Profoto B10 durch Auswahl von AIR AN im Einstellungsmenü.
2. Schalten Sie Ihre Air-Fernbedienung an.
3. Wählen Sie denselben AIR KANAL (1-8) auf Ihrer Air-Fernbedienung und auf Ihrem Profoto B10.

HINWEIS

Alle Blitze auf dem selben AIR KANAL lösen sich immer zusammen aus, unabhängig von der AIR GRUPPE-Einstellung.

Fernbedienung (Gruppeneinstellung)

Die Fernbedienung des Profoto B10 von einer Air-Fernbedienung oder einem Profoto A1 ist fast so einfach wie die Auslösung und erfordert keine Verbindung zwischen den Einheiten.

1. Führen Sie die KANAL-Einrichtung durch.
2. Wählen Sie AIR GRUPPE (A-F) auf dem Profoto B10.
3. Wählen Sie die selbe GRUPPE auf Ihrer AIR-Fernbedienung.

HINWEIS

Wenn Sie mehr als eine Light-Off-Kamera verwenden, können Sie diese in verschiedene Gruppen setzen, um die individuelle Fernsteuerung zu ermöglichen. Für detaillierte Bedienungsanweisung prüfen Sie die Bedienungsanleitung für Ihre Air-Fernbedienung oder den Profoto A1.

TTL

TTL erfordert kein zusätzliches Einrichten auf dem Profoto B10, wenn der Air Kanal und die Gruppe eingerichtet wurden. Schalten Sie nur zwischen TTL oder Manuell (MAN) auf Ihrer Air-Fernbedienung oder dem Profoto A1, um auszuwählen, ob Sie den Profoto B10 die Beleuchtung automatisch (TTL) einstellen lassen wollen, oder ob Sie dies manuell steuern wollen (MAN). Sämtliche Beleuchtungen halten die durch TTL eingestellte Blitzleistung, wenn Sie auf manuell umschalten. Dies macht es einfach, TTL als Ihren „Beleuchtungsmesser“ zu verwenden, um einen guten Startpunkt für manuelle Anpassungen zu erhalten. Dies wird manchmal als „Hybrid-Modus“ bezeichnet.

HINWEIS

Für detaillierte Bedienungshinweise prüfen Sie die Bedienungsanleitung für Ihre Air-Fernbedienung oder den Profoto A1.

High-Speed Sync

High-Speed Sync erfordert kein zusätzliches Einrichten auf dem Profoto B10, wenn der Air Kanal und die Gruppe eingerichtet wurden. Für detaillierte Bedienungshinweise prüfen Sie die Bedienungsanleitung für Ihre Air-Fernbedienung oder den Profoto A1.

Übersicht Air-Kompatibilität

Die Tabelle unten zeigt alle Profoto Air Transmitter, die im September 2018 mit dem Profoto B10 kompatibel sind.

Optionale Profoto Air Transmitter	Verwendbare Funktionen in Kombination mit Profoto B10			
	Blitz-Synchronisation	Fernbedienung	TTL	High-Speed Sync
Profoto A1 (optionale Versionen verfügbar)	X	X	X	X
Air-Fernbedienung TTL (optionale Versionen verfügbar)	X	X	X	X
Air-Fernbedienung	X	X		
AirSync	X			

Allgemeine Hinweise zum Air-Betrieb

Die Profoto-Air-Kanäle (1-8) verwenden acht spezifische Frequenzen auf dem 2,4-GHz-Band und verfügen über eine drahtlose Reichweite von bis zu 300 Metern. Für eine beste drahtlose Leistung beachten Sie bitte folgendes.

- Halten Sie die Sichtlinie zwischen dem Profoto Air „On camera-Transmitter“ und dem Blitz der Off camera, wann immer dies möglich ist.
- Wenn das Off camera-Blitzgerät nicht in direkter Sichtlinie positioniert werden soll, versuchen Sie, es nicht hinter Metall- oder mit Wasser gefüllten Objekten zu platzieren, da dies die Funkverbindung stört.

- Wenn Sie fehlende Auslösungen innerhalb eines relativen engen Bereichs feststellen, versuchen Sie auf einen anderen Air Kanal zu schalten.
- Der empfohlene Mindestbetriebsabstand zwischen dem On-Camera-Transmitter und dem Off camera-Blitz liegt bei 50cm.

Konnektivität der Profoto-App

Es ist einfach, den Profoto B10 mit der Profoto-App zu verbinden und wenn Sie einmal verbunden sind ist es sogar noch einfacher und macht noch mehr Spaß, den Profoto B10 zu verwenden. Die Profoto-App gibt Ihnen Zugang zu:

- Einfache Updates
Haben Sie die neuesten Profoto B10-Updates immer durch einen Fingertipp verfügbar.
- Intelligente Fernbedienung
Sehen und steuern Sie alle Profoto B10-Einstellungen vom Bildschirm Ihres Smartphones aus.
- Kreative Aufnahmen
Spielen Sie mit Licht und Schatten, um erstaunliche Smartphone-Bilder mit Ihrem B10 zu erstellen.

Ab September 2018 ist die Profoto-App kompatibel mit dem Mobiltelefon Apple iPhone, weitere Versionen sind jedoch geplant.

Gehen Sie in den Apple App Store, um die App herunterzuladen.

Um die Profoto-App an den Profoto B10 anzuschließen, müssen Sie im Einstellungsmenü **BLUETOOTH VERFÜGBAR** auf dem Profoto B10 auswählen. Starten Sie dann die Profoto-App und befolgen Sie die Anweisungen in der App.

Sonstiges

Akkulagerung

Wenn der Akku längere Zeit lang gelagert werden soll, dann sollte er vor dem Lagern halbvoll geladen werden. Lagern Sie nie einen leeren Akku längere Zeit, da er dabei tiefentladen werden kann, was möglicherweise die Akkuzellen beschädigt. Nachdem ein Akku länger als 6 Monate ohne Verwendung gelagert wurde, wird dazu geraten, den Ladezustand des Akkus zu überprüfen. Wenn weniger als 2 der Ladezustand LEDs [21] aufleuchten, sollte der Akku wieder auf halb vollen Zustand geladen werden, bevor er weiter gelagert wird.

Überhitzungsschutz

Eine Temperatur-Begrenzungsanzeige wird auf dem Hauptbildschirm des Display [9] angezeigt, wenn der Profoto B10 eine Temperaturstufe erreicht hat, die den eingebauten Überhitzungsschutz aktiviert hat. Wenn dies auftritt, wird die Leistung begrenzt, bis das Temperaturniveau wieder ein akzeptables Niveau erreicht hat.

Schnell-Auslösung

Die Schnell-Auslösung ist eine automatisch aktivierte Funktion, die es ermöglicht, eine Reihe von Blitzen in schnellerer Geschwindigkeit auszulösen, als der Profoto B10 sich wiederherstellen kann. Die Funktion ist nur aktiv, wenn die Lichtleistung auf weniger als voll eingestellt wird. Die Dauer der Auslösung, in der Anzahl der Blitze, hängt von der Wiederholfrequenz und der eingestellten Lichtleistung ab. Je niedriger die Lichtleistung eingestellt ist, desto mehr Auslösungen können erfolgen. Durch diese Funktion kann der Profoto B10 bis zu 20 Blitze pro Sekunde auf einer niedrigen Blitzleistung auslösen, ohne nach dem ersten Blitzen an Belichtung zu verlieren. Dabei ist zu beachten, dass bei aktivierter Schnellauslösung die Genauigkeit der Lichtleistung etwas geringer ist.

Firmware-Upgrade

Es empfiehlt sich dringend, nach Firmware-Aktualisierungen zu suchen, bevor Sie Ihren neuen Profoto B10 anwenden.

Der einfachste Weg, um den Profoto B10 zu registrieren und zu aktualisieren, ist über die Profoto-App. Sie können sich auch unter profoto.com/myprofoto registrieren und die neuesten Aktualisierungen für Mac oder PC herunterladen. Ein Upgrade von Mac oder PC wird über ein USB-Kabel zum USB-C Anschluss [7] auf dem Profoto B10 durchgeführt. Schalten Sie den Profoto B10 aus und schließen Sie das USB-C-Kabel an. Nach dem Hochladen der neuen Firmware, trennen Sie das Kabel, bevor Sie den Profoto B10 anschalten. Der Start kann sich um ungefähr 10 Sekunden verzögern, wenn eine neue Firmware heruntergeladen wurde. Wenn Sie Probleme beim Upgrade haben, können Sie sich für professionellen Service jederzeit an Ihren Händler oder Vertrieb vor Ort wenden.

Seriennummer

Die Seriennummer ist auf den Profoto B10 unter dem Akkupaket aufgedruckt. Sie finden die Seriennummer auch auf dem Display [9] unter **EINSTELLUNGEN > ERWEITERT > ÜBER DAS GERÄT**.

Technische Daten

Blitz

Maximale Blitzleistung	250Ws
Blitz Leistungsbereich	1.0-10 (10 F-Stopp)
Blitz Wiederherstellungszeit	0.05-2 Sek.
Blitzleistung Stabilität	±0.1F-Stopp
Blitzdauer, Normalmodus	Siehe separate Tabelle
Blitzdauer, Freeze-Modus	Siehe separate Tabelle
Blitz Farbtemperatur, Normalmodus	Siehe separate Tabelle
Blitz Farbtemperatur, Freeze-Modus	Siehe separate Tabelle

Dauerlicht

Dauerlicht-Art	LED
Dauerlicht max. Ausgang Lumen	2.500 Lumen
Dauerlicht Farbtemperatur	3000K-6500K ±500K
Dauerlicht CRI (Farbwiedergabe Index)	90-96

Akku

Akkutyp	Li-Ion, 14.4 Vdc, 43.2 Wh/3.0 Ah
Akku-Blitzleistung (Anzahl von Blitzen)	Bis zu 400 Blitze mit voller Leistung
Max. Akku Dauerlichtkapazität	Bis zu 75 Minuten
Akkuladedauer	Bis zu 90 Minuten

Synchronisation und Steuerung

Profoto Air Sync & Steuerung	Ja, AirTTL-Empfänger eingebaut. Transmitter separat verkauft.
Smartphone-Steuerung	Ja, über Bluetooth per Profoto-App
Fotозelle/IR-Slave	Ja

Spezifikationen zur Radiofrequenz

Profoto Air 2.4 GHz

Frequenzband	2.4 GHz (2404 bis 2479.3 MHz)
Anzahl der Frequenzkanäle	8 (K1 bis K.8)
Funk-Leistungsabgabe	Maximum 19.9 dBm (China max. 9.9 dBm)

Bluetooth Niedrigenergie Technologie

Frequenzband	2.4 GHz (2404 bis 2479.3 MHz)
Anzahl der Frequenzkanäle	40
Funk-Leistungsabgabe	Maximum 8 dBm

Verschiedenes

Funktionsanzeige	Multifunktions-LCD-Display
Automatischer Energieabbau	Ja
Firmware-Upgrade	Über Bluetooth von der Profoto-App oder über USB-C von einem Windows-PC oder MAC
Auto Standby	Ja, wählbar
Ausschaltautomatik	Ja, wählbar

Abmessungen

Durchmesser	100 mm
Länge	175 mm
Stativadapter ohne Gewicht	1250 g

Alle technischen Daten müssen als Nenndaten verstanden werden. Profoto behält sich das Recht vor, ohne vorherige Ankündigung Änderungen vorzunehmen.

		Normalmodus			Freeze-Modus		
		Leuchtzeit		Farb-temperatur	Leuchtzeit		Farb-temperatur
Leistung (Skala)	Leistung (Ws)	t0.1(s)	t0.5(s)	(K)	t0.1(s)	t0.5(s)	(K)
10.0	250	1/400	1/1300	6400	1/400	1/1300	6400
9.0	125	1/650	1/1400	6400	1/1500	1/1800	6600
8.0	62.5	1/1000	1/1500	6400	1/2800	1/4100	6800
7.0	32	1/1400	1/1600	6400	1/4300	1/8000	7000
6.0	15	1/1800	1/2100	6400	1/5800	1/13000	7100
5.0	8	1/2100	1/2700	6400	1/7700	1/17000	7400
4.0	4	1/2600	1/3300	6400	1/9900	1/19000	8000
3.0	2	1/2800	1/3700	6400	1/12000	1/25000	8500
2.0	1	1/3300	1/4600	6400	1/15000	1/50000	8600
1.0	0.5	1/4900	1/7000	6400	1/14000	1/42000	8200

Garantie

Alle von oder für Profoto hergestellten Generatoren, Köpfe und Fernbedienungen, die mit der Marke, dem Namen oder dem Logo von Profoto versehen sind, werden einzeln getestet, bevor sie das Unternehmen verlassen. Es gilt eine Garantiefrist von zwei Jahren mit den in den Garantiebedingungen festgelegten Ausnahmen. Wenden Sie sich bei allen technischen Problemen mit dem Produkt an eine autorisierte Profoto-Servicestelle.

Regulatorische Informationen

Weltweite Verwendung von Funkfrequenzen

Das Profoto Air-System arbeiten auf dem lizenzfreien 2,4 GHz ISM Frequenzband für SRD-Funk (Short Range Devices). Dieses Frequenzband darf in den meisten Teilen der Welt verwendet werden. Regionale Einschränkungen können vorkommen.

HINWEIS

Siehe die nationalen Bestimmungen für die Region, in der der Profoto B10 AirTTL verwendet werden soll. Stellen Sie sicher, dass diese eingehalten werden.

EU-Konformitätserklärung

Hiermit erklärt Profoto AB, dass das Funkgerät vom Typ Profoto B10 AirTTL die Richtlinie 2014/53/EU erfüllt.

Der vollständige Wortlaut der EU-Konformitätserklärung steht unter der folgenden Internetadresse zur Verfügung:

<https://profoto.com/se/support/declaration-of-conformity>

RF-Leistung

Um den nationalen Vorschriften und Einschränkungen zu entsprechen, verwenden Sie bitte die folgenden RF-LEISTUNG-Einstellungen, wenn Sie den Profoto B10 in diesen Ländern betreiben. Bitte beachten Sie, dass Änderungen vorbehalten sind und Sie aktualisierte Informationen zum Download auf Profoto.com finden können.

LAND	KANAL	RF-LEISTUNG
USA/Kanada	CH1-7	1
USA/Kanada	CH8	2
EU (und EES)	CH1-8	2
Südkorea	CH1-8	4
China, Taiwan	CH1-8	2
Japan	CH1-8	1

Um auf RF-LEISTUNG-Einstellungen zuzugreifen, gehen Sie auf **EINSTELLUNGEN>ERWEITERT>ÜBER DAS GERÄT** und drücken und halten Sie die Tasten 10 und 11.

USA und Kanada

F.C.C und Industry Canada

Entsprechenserklärung (Teil 15.19) Dieses Gerät stimmt mit Teil 15 der Regelungen der FCC und mit der RSS-210 der Industry Canada überein. Die Anwendung unterliegt folgenden zwei Bedingungen:

- 1) Dieses Gerät darf keine schädlichen Störungen verursachen.
- 2) Dieses Gerät muss allen Störungen, denen es ausgesetzt ist, standhalten, auch Störungen, die zu unerwünschten Funktionen führen.

Warnung (Teil 15.21)

Alle Veränderungen oder Modifikationen, die nicht ausdrücklich von der für die Einhaltung der Regelungen verantwortlichen Partei genehmigt sind, können die Berechtigung des Anwenders zum Einsatz des Geräts unwirksam werden lassen.

Ce dispositif est conforme aux normes RSS-210 d'Industrie Canada. L'utilisation de ce dispositif est autorisée seulement aux conditions suivantes :

- 1) il ne doit pas produire de brouillage et
- 2) l'utilisateur du dispositif doit être prêt à accepter tout brouillage radioélectrique reçu, même si ce brouillage est susceptible de compromettre le fonctionnement du dispositif.

Die Bezeichnung 'IC' vor der Zertifizierungs/Registrierungsnummer zeigt nur an, dass die technischen Spezifikationen der Industry Canada eingehalten wurden.

Les lettres 'IC' n'ont aucune autre signification ni aucun autre but que d'identifier ce qui suit comme le numéro de certification/ d'enregistrement d'Industrie Canada.

Profoto AB

Sender / Empfänger

MODELL: Profoto B10 AirTTL

PRODUKT-NR: PCA1444-000

FCC-ID: W4G-RMI6, QOQBGM12LMA

IC: 8167A-RMI6, 5123A-BGM12LMA

In Schweden hergestellt

Südkorea

해당 무선설비는 전파혼신 가능성이 있으므로 인명안전과 관련된 서비스는 할 수 없음.

Taiwan

經型式認證合格之低功率射頻電機，非經許可，公司、商號或使用者均不得擅自變更頻率、加大功率或變更原設計之特性及功能。

低功率射頻電機之使用不得影響飛航安全及干擾合法通信；經發現有干擾現象時，應立即停用，並改善至無干擾時方得繼續使用。

前項合法通信，指依電信法規定作業之無線電通信。低功率射頻電機須忍受合法通信或工業、科學及醫療用電波輻射性電機設備之干擾。

Japan

Das Modul ist zum Verkauf und zum Betrieb in Japan zugelassen.

特定無線設備の種類

Einstufungen der spezifizierten Funkausstattung:

Artikel 2, Satz 1, Punkt 19

2.4 GHz Wide Band Schwachstrom Datenkommunikation

上記のとおり、電波法第38条の24第1項の規定に基づく認証を行ったものであることを証する。

Hiermit wird bestätigt, dass die oben genannte Typenzertifizierung in Übereinstimmung mit den Bestimmungen der Artikel 38-24, Paragraph 1 des Funkgesetzes erfolgt ist.



202-LSF011

R 209-J00226

Namensnennung

Apple iPhone ist eine Handelsmarke von Apple Inc., registriert in den USA und anderen Ländern.

Die Bluetooth®-Wortmarke und Logos sind registrierte Handelsmarken von Bluetooth SIG, Inc. und jede Verwendung solcher Marken durch Profoto erfolgt per Lizenz. Andere Handelsmarken und Handelsnamen sind die der jeweiligen Eigentümer.

Profoto AB
Schweden

+46 (0) 8 447 53 00
info@profoto.com
www.profoto.com

 **Profoto**

Technische Daten und Produktinformationen unterliegen unangekündigten Änderungen.

344051..Juni 2018 Gedruckt in Schweden.